



EVERTECH ET-8C800 遠距離保安報警收集器在中、大型保安報警，閉路監控系統中，發揮兩個重要功能。一是在距離 100 米範圍以外的報警探頭，連動輸出等設備，要是拉線到控制中心，是一件很煩惱工作，而且要佈很多線；二是在控制功能上，利用遠距離保安報警收集，不但可省下施工和線的費用，使用上更方便可靠，維修簡易，更提供 64 組報警輸入，64 組編程無壓觸點 OC 門輸出，大大提高控制功能。

ET-8C800 的報警輸入點，可按照用戶輸入設備的功能而設置，例如：報警探測器，雙技術探測器，磁控開關等是設置為報警輸入設備，在系統佈防時，設備才起作用，撤防時設備自動分路。緊急按鈕設置為 24 小時報警輸入設備，24 小時系統均監視它的狀態，任何時候均可報警。系統開關鑰匙為一高度安全的鑰匙鎖，一般使用在分租租戶的單位門外，作為租戶的報安系統主要開關鑰匙。

ET-6416 系統會監測系統中每一個鑰匙的狀態，記錄它的開（佈防-分租租戶單位內的保本探測器設置在工作狀態），關（撤防-分租租戶單位內的保本探測器設置在分路狀態）時間和日期等。管理部門便更清楚分租租戶單位的保安設備情況。系統開關鑰匙可以控制一個房間的保安設備，也可以控制整層的保安設備，對控制區內的設備數量沒有限制。

ET-8C800 在設計通訊方面也全面考慮多種因素，故採用 RS-422 通訊模式，距離可達到 1.2Km，在防止干擾部份加上了光藕隔離電子電路，抵抗 1.5KVA 以下高壓干擾。在測驗時通訊線加上 250V 3A 逾 15 分鐘不損壞，參照 PS300。有防拆保護和二組通訊網絡的遠距離保安報警收集器，與主控制系統 PC 機經 RS-422 進行通訊，把接收到的報警信號送回主控制系統 PC 機中，進行報警顯示和列印記錄。與 ET-6464 共在一系統，每個輸入在系統中占一位址，報警時在 PC 機的類比圖上顯示報警，連動閉路電視切換顯示錄影，輸出編程連動設備，如照明，供電，關閉設備等。

ET-8C800 考慮在應用上更方便，累積多年使用的經驗而成。在電源供應方面，提供 DC 12V 給連接保安報警設備使用，每個輸入端與保安報警探測器的距離可到 350 米。

設備功能

- ✧ 資料傳送採用 RS-422 光偶隔離方式，防止干擾，及支援 UTP 10 Base TCP/IP 介面 (Option)
- ✧ 與其他設備可以採用星形或者串聯式樣連接
- ✧ 與 DDC 8804, ET-6416 系統配合使用
- ✧ 保安報警輸入帶防拆保護
- ✧ 系統中可連接 32 台 8C800 共 4096 保安報警輸入點
- ✧ 提供 DC 12V 供應報警探測器使用
- ✧ 提供 64 組可編程輸出，操作員可按須要編輯軟體，控制輸出



功能強大，
設計周全的收集控制器

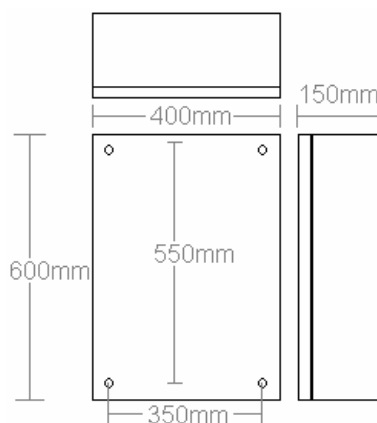


- ☞ 通訊採用四芯遮罩扭絞電纜 (BELDEN 8723)
- ☞ 週邊尺寸(600H x 400W x 150D)

Physical Specifications:

- 電源 (Power Input): 220V A.C.
- 使用電源 (Power Supply): 5V DC/ 12V DC to Charge Optional Battery
- 通訊 (Communication): RS-422 光偶隔離通訊
- 尺寸 (Dimensions): 600mm x 400mm x 150mm (H x W x D)
- 電纜 (Cabling): 24AWG, One Pair Belden 8723 or equivalent
四芯獨立屏蔽雙絞線

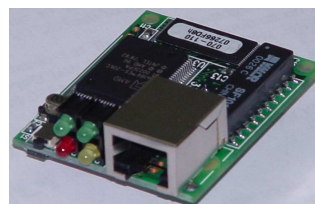
ET-8C800 之安裝尺寸:



網絡介面

設備可加入乙太網介面 10 Base, 由 RJ-45 連接, 提供網絡連接, 方便 MEGAsys 以網絡及縱合佈線系統使用。

可直接使用 IP 位址或 (Serial Port Redirector) 串口改道軟件 (已包括), 速度由 300bps 到 115.2Kbps, Protocols 可用 UDP, TCP, Telnet, ICMP, SNMP, TFTP 和 HTTP。



- ☞ 網絡型號: **ET-8C800L**
- ☞ 普通型號: ET-8C800

鍵盤控制面板

壓電式鍵盤, 表面貼裝, 防暴和防水 (IP65 防水等級), LED 顯示和聲音指示佈防和撤防功能, 與 8c500/800 使用相容。

SIZE: 80W x 120H x 25Dmm

